

HYDRA 20 cobot palletizer - Vorführmaschine

Automatisches Cobot-Palettiersystem zum Stapeln von Packstücken auf Transportpaletten.

Hersteller: Franz Josef Mayer GmbH

Baujahr: 2021

Zustand: Vorführmaschine (leicht gebraucht)

Standort: 2486 Pottendorf, FJM Schauraum

Besichtigung: Vorführungen nach Terminvereinbarung

Beschreibung des Palettierers HYDRA cobot palletizer

Der HYDRA 20 Cobot Palletizer ist ein kompakter, kollaborativer Palettierroboter, der speziell für die automatisierte Beladung von Paletten in Produktions- und Logistikprozessen entwickelt wurde.



Der **HYDRA 20 Cobot Palletizer** ist ein kompakter, kollaborativer Palettierroboter, der speziell für die automatisierte Beladung von Paletten in Produktions- und Logistikprozessen entwickelt wurde.

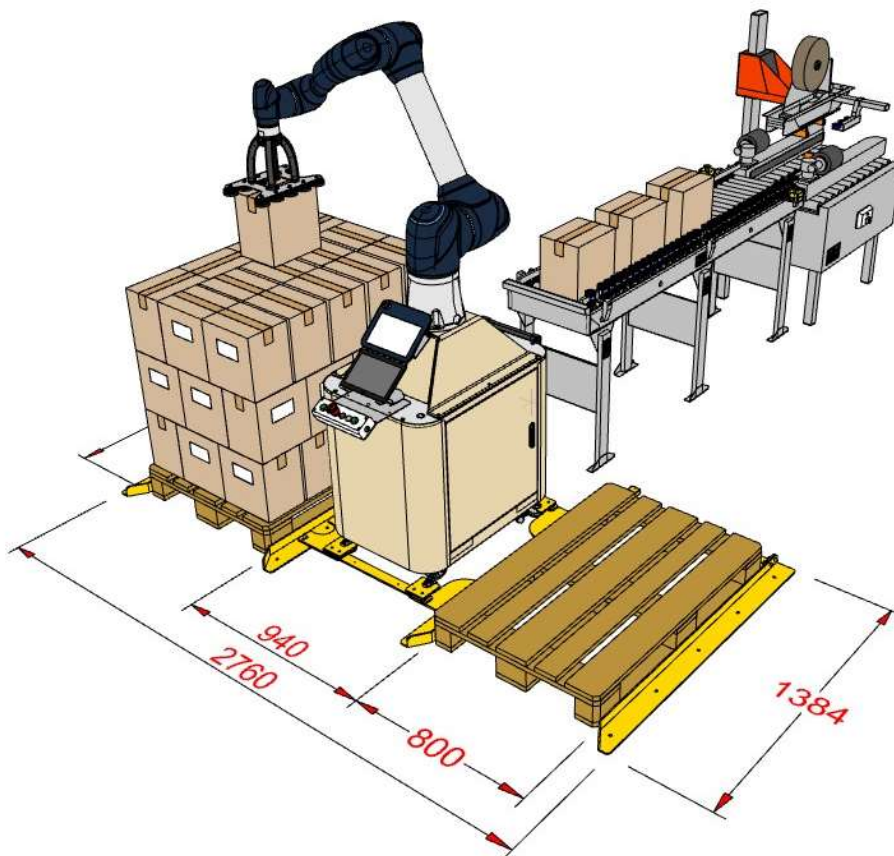
Er arbeitet mit einem integrierten Cobot (kollaborativer Roboterarm), der Packstücke automatisch von einer Förderlinie auf Paletten stapelt. Dabei kann das System Kartons, Säcke oder andere Gebinde mit einem Gewicht von bis zu etwa 18 kg handhaben und Paletten bis rund 2–2,2 m Höhe beladen.

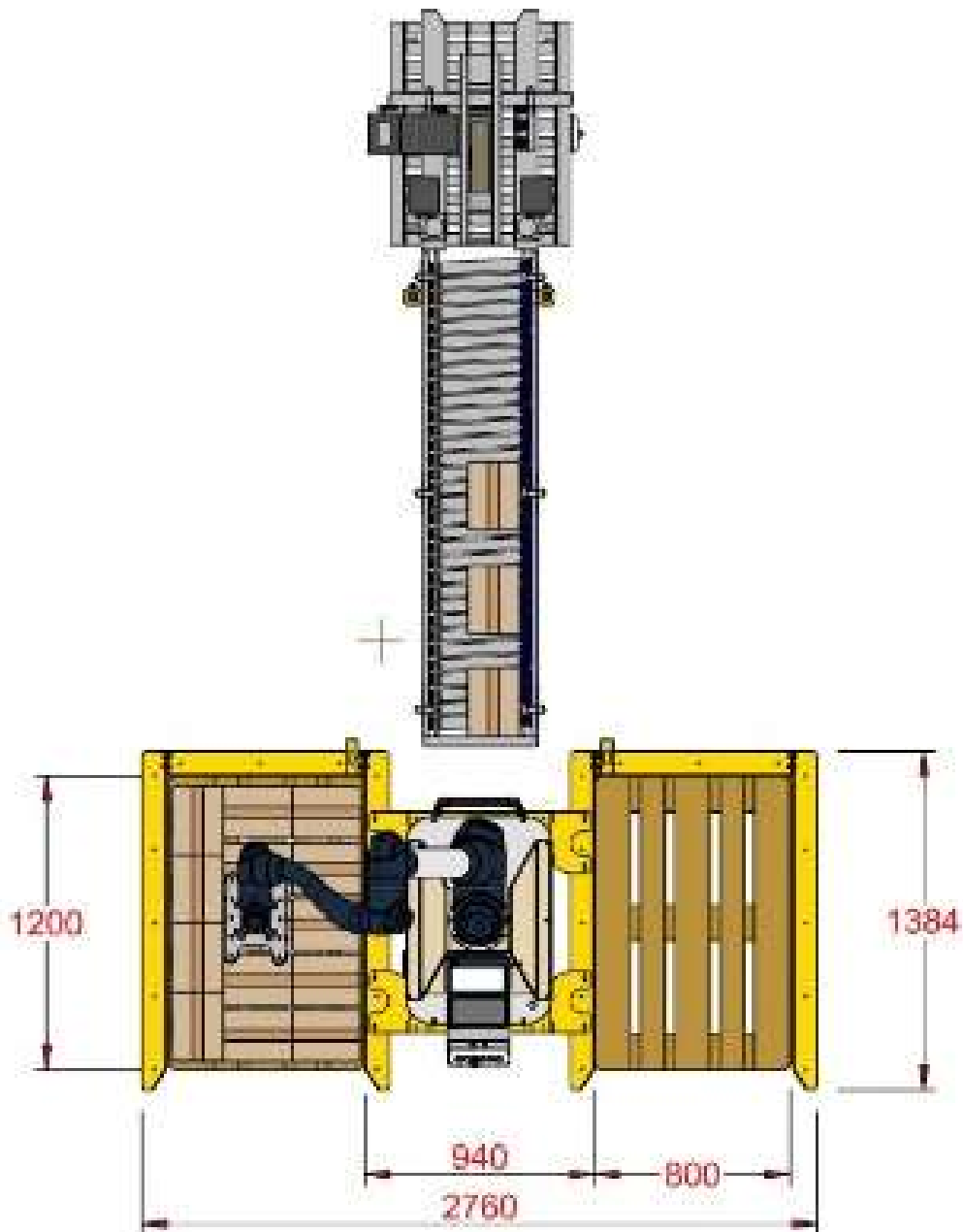
Ein wesentliches Merkmal ist die einfache Bedienung: Über eine intuitive Software können Palettiermuster ohne Programmierkenntnisse erstellt und angepasst werden. Gleichzeitig ermöglicht das System einen kontinuierlichen Betrieb (auch 24/7), steigert die Produktivität und entlastet Mitarbeiter von körperlich belastenden Tätigkeiten.

Durch seine kollaborative Bauweise verfügt der HYDRA 20 über integrierte Sicherheitsfunktionen (z. B. Kollisionserkennung), sodass er in vielen Fällen ohne aufwendige Schutzeinhausung eingesetzt werden kann. Zudem können zwei Paletten parallel und ohne Produktionsunterbrechung beladen werden.

Kurz gesagt: Der HYDRA 20 ist eine flexible, benutzerfreundliche und wirtschaftliche Einstiegslösung für die Automatisierung von Palettierprozessen, insbesondere für kleine und mittlere Unternehmen.

Aufbau des Palettiersystems (Anwendungsbeispiel: Verpackungslinie)





Inhaltsübersicht:

1. Kollaboratives Cobot-System
2. Palettiersoftware
3. Palettierkomponenten und optionales Zubehör
4. Preispaket: HYDRA Palettierer mit 20 kg Nutzlast inkl. Palettiersoftware

1. Kollaboratives Industrierobotiksystem

1.1 Cobot der H-Serie von DOOSAN ROBOTICS:

H2017 => der ideale Cobot für anspruchsvolle Aufgaben, der mit einem Höchstmaß an Kollisions sensitivität für Sicherheit sorgt.

➤ Produkteigenschaften

- ⇒ 6-achsiger Premium-Cobot
- ⇒ 6 Hightech-Drehmomentsensoren sorgen für höchste Kollisionssicherheit
- ⇒ Robust und zuverlässig
- ⇒ Schnelle Amortisation und hohe Lebensdauer



➤ Cobot Bestandteile

- ⇒ **Controller:** Basierend auf Echtzeitsteuerung und Hochgeschwindigkeitskommunikation garantiert die robuste Steuerungsplattform, eine gleichbleibende Leistung in jeder Umgebung.



- ⇒ **Teach Pendant** (Bedientableau): Mithilfe des im Tablet enthaltenen *Workcell Managers* kann das Bedienpersonal mühelos komplexe Aufgabenstellungen verwalten.

- ⇒ Das **Teach Cockpit** (Direct Teaching Unit) maximiert die Programmiergeschwindigkeit indem es dem Nutzer mit der innovativen **Fünf-Tasten-Bedienung** eine große Auswahl an Programmiermodi bietet, sowie die Möglichkeit Koordinaten zu speichern.



1.2 HYDRA 20 Basisstation

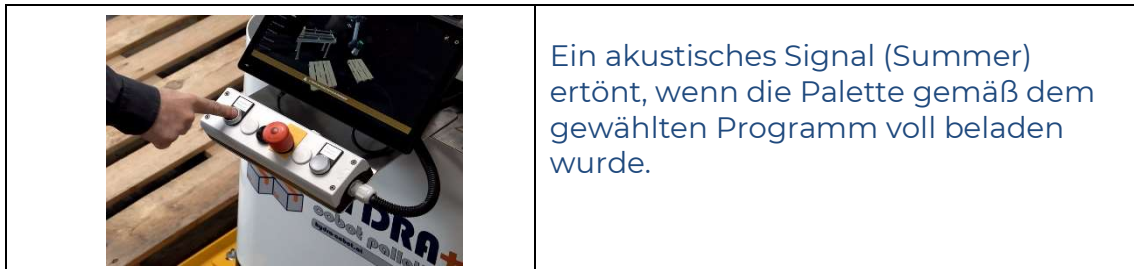
- **Mobile Base** - Mobiler Robotertisch für den Aufbau eines kollaborativen Roboter und zugleich Aufnahmestation für die Steuereinheit und dem Bedientableau.
- ⇒ Die Mobile Base ist mit 4 lenkbaren u. feststellbaren Laufrädern, sowie mit vier höhenverstellbaren Standfüßen ausgestattet und ermöglicht somit eine flexible Bewegung und Anordnung am Betriebsort. Zusätzlich sorgen zwei Zugangstüren, eine eingebaute Schublade, sowie eine Werkzeugablage für ein hohes Maß an Komfort.



➤ **Kunststoff-Aufbaugehäuse für die Bedienfunktionen:**

⇒ NOT-HALT- Schlagtaster

⇒ 2 Leuchttaster zum Freigeben der jeweiligen Palettenbefüllung



2. FJM-Palettiersoftware inkl. Touch-Panel

Intuitive, schrittweise Software zur **schnellen Programmierung** und **Neukonfiguration** von Palettieraufgaben.

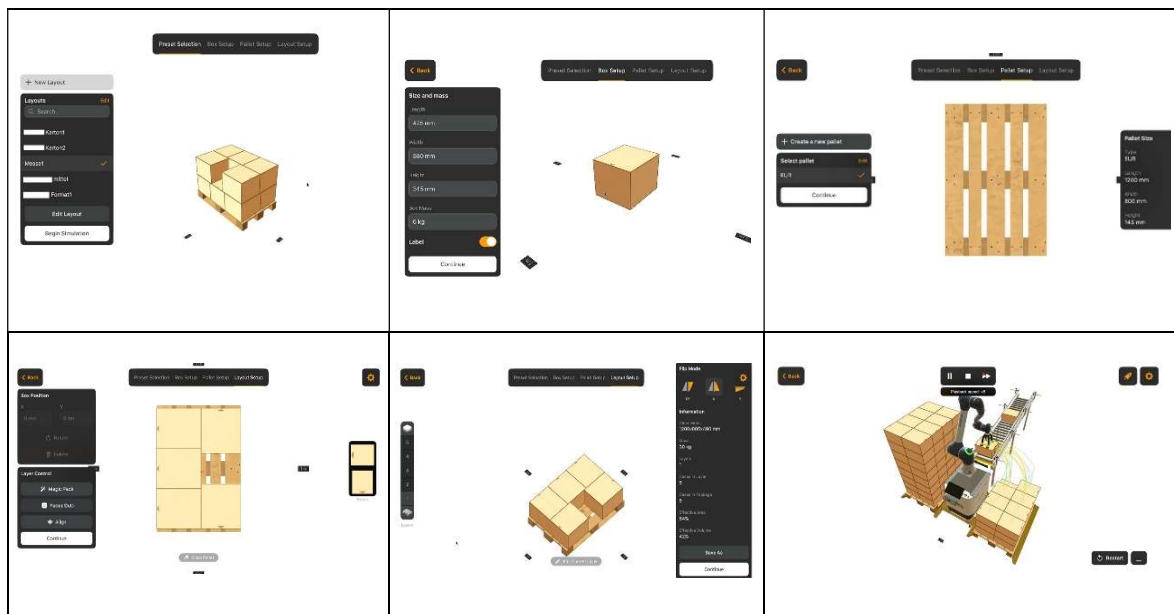
Das HYDRA Palettiersystem ist für eine schnelle Bereitstellung konzipiert und lässt sich zügig programmieren – selbst von Personen mit minimaler Roboter- oder Prozessenerfahrung.



Konfiguration über eine intuitive Software mit Touch Screen

Der Anlagenbetreiber konfiguriert mit der intuitiven Software sämtliche Abläufe. Maßeinheiten und Anzahl der Paletten und Kartons werden im Vorfeld eingegeben.

- Neues Layout konfigurieren
- Karton Setup – Eingabe Maße und Gewicht der Packstücke
- Paletten Setup – Eingabe Palettenformat
- Schichtmuster per Drag & Drop anordnen
- Optionen für Schichtmuster auswählen
- Anzahl der Lagen und Zwischenlagen definieren
- Simulationsablauf zur Kontrolle



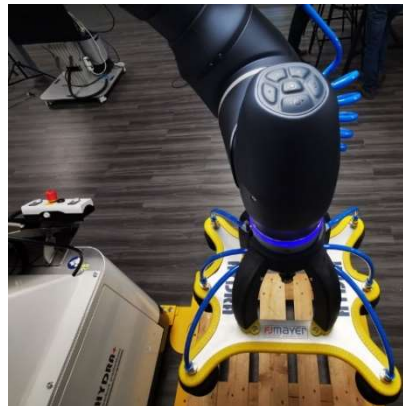
Palettiersoftware im Detail:

Zum Video der Bedienoberfläche => [HYDRA Palettiersoftware](#)

3. Palettierkomponenten und optionales Zubehör

➤ FJM Sauggreifer

Der pneumatische Sauggreifer ist aus 3D-Druckteilen oder Aluminiumprofilen mit SCHMALZ und FESTO Komponenten bestückt. Ausführung mit Vakuumsaugkreis, Vakuumsaugdüse mit Vakuumüberwachung und 6 - 8 Saugbälge (inkl. Ersatz-Saugbälge)



➤ **HYDRA Palettenrahmen**

Palettenpositionierahmen mit Palettenerkennung für zwei Palettenplätze aus geschweißten Winkelprofilen und signalgelber Lackierung.

Der Positionsrahmen ist mit dem Werkboden verschraubbar und mit einem kapazitiven Sensor zur Palettenerkennung ausgeführt.

Die Sensoren sind zum Schutz vor mechanischen Beschädigungen in eine robuste Abdeckung eingebaut.



➤ **Sicherheit & Normen**

Im Gegensatz zu herkömmlichen Industrierobotern sind Schutzzäune bei kollaborativen Robotern (Cobots) nicht zwingend erforderlich.*



- ⇒ Durch eine nahezu verzögerungsfreie Auswertung der in allen sechs Gelenken vorhandenen Drehmomentsensoren wird der Roboter nach einer Berührung mit dem Menschen sicher gestoppt.

Der TÜV-Süd hat die Sicherheit von Doosan Cobots unter Berücksichtigung gültiger Normen und Spezifikationen, u.a. ISO 13849-1, ISO 10218-1 und ISO/TS15066 geprüft. Somit sind bei der Verwendung unserer Roboter die Voraussetzungen für eine Maschinenrichtlinien Konformität (2006/42/EG) uneingeschränkt gegeben.

➤ **Dreifaches Laser-Sicherheitssystem (Optional)**

Da Palettieren mit starker Nutzlast und hohen Zyklen zur Norm wird, sind die Sicherheitsanforderungen an Produktionslinien gestiegen. Über die inhärenten Sicherheitsfunktionen von kollaborativen Robotern hinaus, ist die Einrichtung eines mehrschichtigen proaktiven Schutzsystems teilweise unerlässlich geworden.

Das Laser-Sicherheitssystem überwacht Gefahrenbereiche in Echtzeit und erkennt das Eindringen von Personen sofort. Je nach Situation reagiert das System proaktiv, von Geschwindigkeitsreduzierung bis zum Not-Halt und unterstützt so eine sichere und effiziente Palettierstation.



⇒ **Ultrabreiter Schutzbereich**

Ein einzelner Laser-Scanner sorgt für eine 270°- Weitwinkeldeckung mit einer Erfassungsreichweite von mehr als 3 Meter. Durch die Koordination von drei Laser-Scanner kann der gesamte Schlüssel-Sicherheitsbereich einer Palettierstation umfassend abgedeckt werden.

⇒ **Minimaler Platzbedarf**

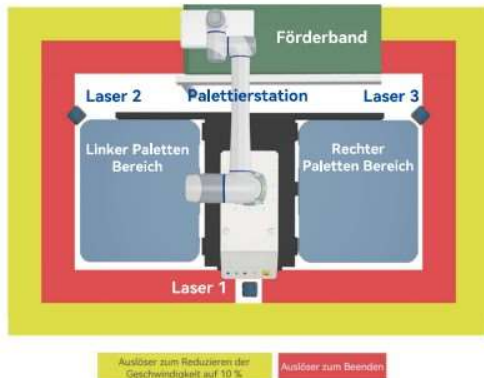
Im Vergleich zu traditionellen mechanischen Schutzvorrichtungen oder Sicherheitsvorhängen benötigt dieses System äußerst wenig Installationsplatz und hat fast keinen zusätzlichen Platzbedarf.

⇒ **Flexible Zonenkonfiguration**

Unterstützt benutzerdefinierte Schutzzonen mit jeweils unabhängig

konfigurierbaren Sicherheitsrichtlinien, um den Sicherheitsanforderungen verschiedener Szenarien genau zu entsprechen.

- ⇒ **Schnelle Bereitstellung und Umzug**
Vollständig in die Palettier-Arbeitsstation integriert für nahtlose Mobilität, was eine flexible Bereitstellung über verschiedene Produktionslinien hinweg ermöglicht.



4. Preispaket: **HYDRA 20 cobot palletizer**

(bis 18 kg Nutzlast ohne Sauggreifer) mit Palettiersoftware

€ 39.990,- exkl. USt

=> der Preis versteht sich ab Werk ohne Integration, ohne Schulung, ohne CE für die kundenspezifische Gesamtinstallation, ohne Transportkosten;

Gewährleistungsdauer 12 Monate ab Lieferung

Was beinhaltet dieses Preispaket?

| |
|--|
| Basisstation mit Doosan H2017 Roboter |
| Palettenrahmen für 2 Europaletten, inkl. Sensorik |
| FJM Sauggreifer mit Aluplatte und 6 Saugern |
| Vakuumerzeugung mit Ejektor über ext. Druckluft |
| FJM-Palettiersoftware , inkl. PC, Montagekonsole & Touch Screen |

* Bitte beachten Sie, dass sich im Zuge der sicherheitstechnischen Beurteilung ein zusätzlicher Bedarf an sicherheitstechnischen Anlagenkomponenten (z.B. Schutzgitter, Lichtvorhang) ergeben könnte, welcher in diesem Richtangebot nicht inkludiert ist.

Optional erhältliche Zusatzausrüstung?

| | |
|--|-------------------|
| Millibar Schnellwechselsystem für Greifer | 1.110,-- € |
| Zwischenlagenmagazin (Aluprofile) | 1.750,-- € |
| 3x SICK Laserscanner zur Bereichsabsicherung | 8.860,-- € |
| Zusätzliche FJM Sauggreifer (je nach Größe) | 800 – 1.600 ,-- € |
| Risikobeurteilung für Gesamtanlage | 2.000,-- € |
| Lieferung, Installation, Schulung und Inbetriebnahme | Auf Anfrage ! |

Dieses Angebot entspricht noch nicht Ihren Anforderungen?

- ✓ Für unterschiedliche Nutzlasten, Reichweiten, Höhen und Softwareanforderungen bietet FJ Mayer verschiedene Cobot-Palettiervarianten an: [HYDRA cobot palletizer](#)





